

Chiron Recessed RGBW/DW

2- 3 - 4

User Manual

Rev. 1.0

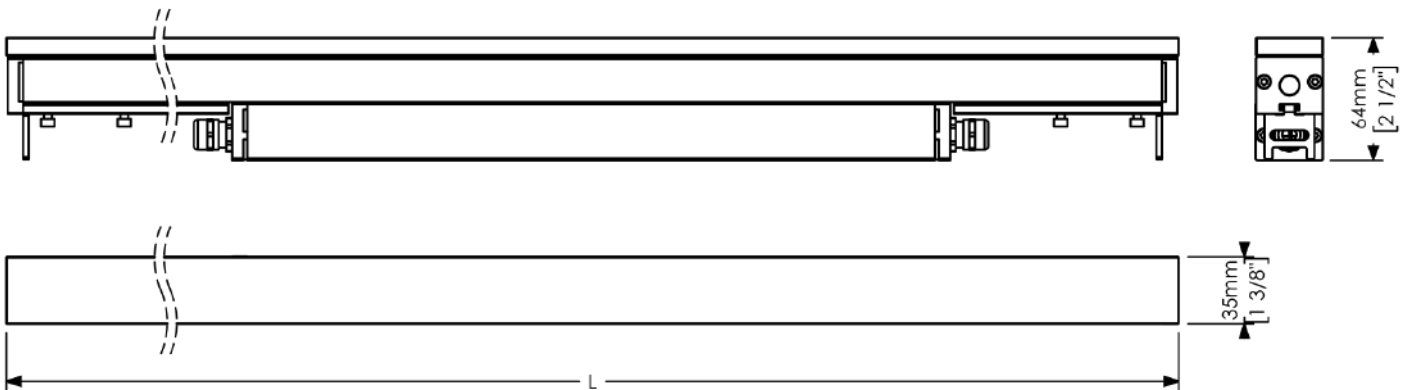
Date: 09/07/2024



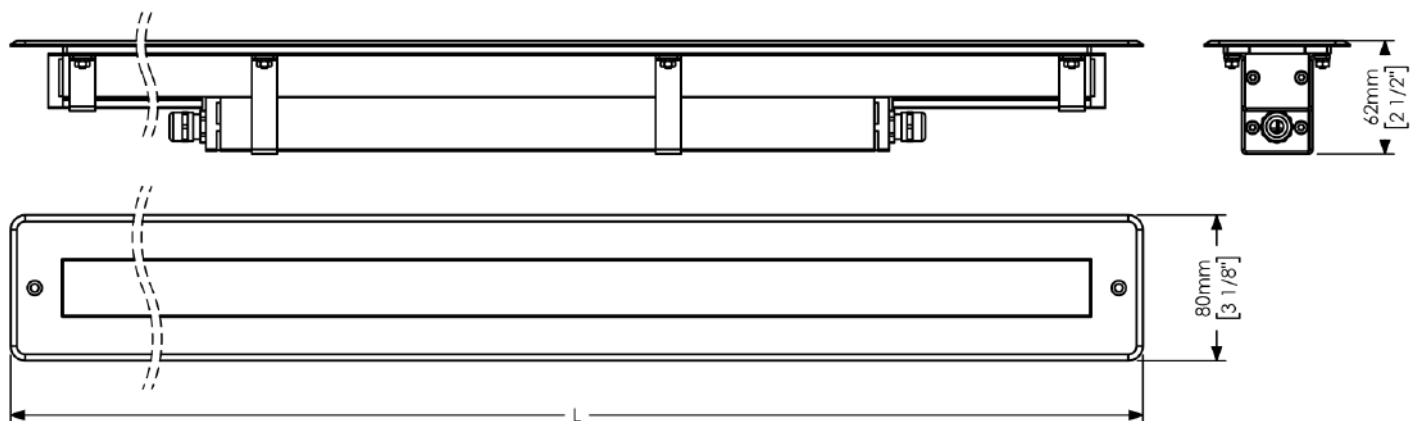
551231

		CHIRON 2 Rec RGBW/DW	CHIRON 3 Rec RGBW/DW	CHIRON 4 Rec RGBW/DW
Code / Codice		AL8389	AL8390	AL8391
Power consumption Consumo di energia		28 W	39 W	50 W
Remote power supply Alimentatore remoto		Constant Voltage: Min. 42Vdc - Max. 48Vdc		
Electrical class Classe elettrica		III		
Weight Peso	ALL-GLASS	2Kg - 4,4lb	2.6Kg - 5.8lb	3.3Kg - 7,3lb
Length Lunghezza	ALL-GLASS	586mm - 23"	868mm - 34 1/8"	1150mm - 45 3/8"
Weight Peso	FRAME	2.7Kg - 5,95lb	3.7Kg - 8,15lb	4.7Kg - 10,36lb
Length Lunghezza	FRAME	626mm - 24 5/8"	908mm - 35 3/4"	1190mm - 46 7/8"
Operating temperature Temperatura di funzionamento		-40°C to 50°C / (-40°F to 122°F)		
IP rating / Grado IP		IP67		
IK rating / Grado IK		IK10		

Chiron Recessed ALL-GLASS



Chiron Recessed FRAME





page 1 of 6



Important notices - Avvisi importanti



- This product must be installed in accordance with applicable national and local electrical and construction codes by a person familiar with the construction and operation of the product and the hazards involved. Failure to comply with the following installation instructions may result in death or serious injury.
- Disconnect power before installing or servicing to avoid electrical shock.
- Disconnect power before any connection operation.
- Connect the fixtures to each other only when disconnected from mains.
- Check voltage and frequency before powering the fixture. Do not exceed fixture specified voltage.
- The use of an adequate magnetothermic switch along the power supply line is recommended.
- Before powering the unit, ensure to use cables and connectors with proper section and length, according to its power consumption.
- Do not exceed the maximum quantity of fixtures per line in order to avoid power surges.
- The fixture might be damaged by excess voltage. The installation of an overvoltage protection device on the electrical system (SPD) is recommended for reduce the risk of damage.
- Never leave cables and connectors unconnected or unprotected for long periods.
- Do not handle the unit with wet hands or in wet environments.
- Apply to qualified staff for any maintenance service not described in this instructions manual.
- If the external flexible cable of this appliance is damaged, it must only be replaced by the manufacturer, its assistance service or equivalent qualified personnel in order to avoid hazards.
- Contact a qualified technician for any ordinary maintenance operation not described in this manual.
- Fix the projector by using screws, hooks or other adequate supports that can bear its weight.
- Do not stare at the operating light source.
- The luminaire should be positioned so that prolonged observation of the luminaire at a distance of less than 3 meters (9.84 ft) is not expected.



- Questo prodotto deve essere installato secondo le normative locali, da personale specializzato. La mancata osservanza delle istruzioni di installazione può portare a situazioni di pericolo all'incolumità della persone.
- Togliere l'alimentazione prima di effettuare qualsiasi operazione all'interno dell'apparecchiatura.
- Togliere l'alimentazione prima di effettuare qualsiasi operazione di connessione tra gli apparecchi.
- Collegare tra loro i proiettori solo quando nessuno di essi è collegato alla rete elettrica.
- Prima di connettere l'apparecchio alla rete elettrica, verificate la compatibilità di tensione e frequenza.
- E' consigliato l'uso di un adeguato interruttore magnetotermico/differenziale sulla linea di alimentazione.
- Prima di effettuare le connessioni verificare la portata dei cavi / connettori e la lunghezza dei cavi tenendo conto dell'assorbimento del prodotto.
- Non superare il numero massimo specificato di apparecchi per linea per evitare pericolosi sovraccarichi di corrente.
- Apparecchiatura sensibile alle sovratensioni. Si consiglia l'installazione di un dispositivo di protezione delle sovratensioni (SPD) sull'impianto elettrico per attenuare l'intensità di questi fenomeni proteggendo gli apparecchi dal rischio che vengano danneggiati.
- Non lasciare mai per lungo tempo agli agenti atmosferici cavi e connettori non collegati o non protetti.
- Non maneggiate il prodotto con mani bagnate o in presenza di acqua.
- Se il cavo flessibile esterno di questo apparecchio viene danneggiato, deve essere sostituito esclusivamente dal produttore, dal suo servizio di assistenza o da personale qualificato equivalente, al fine di evitare pericoli.
- Rivolgersi ad un tecnico qualificato per qualsiasi operazione di manutenzione ordinaria non descritta nel presente manuale.
- Fissare il proiettore con viti, ganci o altri supporti in grado di sostenerne il peso.
- Non fissare la sorgente luminosa durante il suo funzionamento.
- l'apparecchio di illuminazione dovrebbe essere posizionato in modo che non sia prevista un'osservazione prolungata dell'apparecchio ad una distanza inferiore a 3 metri.


  **CAUTION!** The luminaire should be positioned so that prolonged staring into the luminaire at a distance closer than 3 meters is not expected.
ATTENZIONE! L'apparecchio deve essere posizionato in modo che non si possa fissarlo a lungo a una distanza inferiore a 3 metri.


  **WARNING!** Fixing and connecting operations must mandatorily be carried out by qualified personnel only!


  **ATTENZIONE!** Le operazioni di fissaggio e collegamento devono essere eseguite solo e obbligatoriamente da personale qualificato!


  **WARNING!** Make sure that power supply is off before connecting or disconnecting fixtures!


  **ATTENZIONE!** Assicurarsi che l'alimentazione sia spenta prima di collegare o scollegare i dispositivi!

 The possibility of reusing some electrical parts of the device is subject to the total responsibility of the user. The label shows the symbol indicated in Legislative Decree n.49 of 14 March 2014 which transposes Directive 2012/19 / EU, which indicates the need to dispose of the product in separate waste, specifically in electrical waste. and electronic. Refer to the waste collection center located in your area.

 La possibilità di riutilizzare alcune parti elettriche del dispositivo è subordinata alla totale responsabilità dell'utilizzatore. Nell'etichetta è stato riportato il simbolo indicato nel D.lgs n.49 del 14 Marzo 2014 che recepisce la direttiva 2012/19/UE, il quale indica la necessità di smaltire il prodotto nei rifiuti differenziati, nello specifico nei rifiuti di tipo elettrico ed elettronico. Fare riferimento al centro di raccolta rifiuti situato nella Vostra zona.

 Replaceable control gear by a professional

 Alimentatore sostituibile da un professionista

 Replaceable (LED only) light source by a professional

 Sorgente luminosa (solo LED) sostituibile da un professionista

This product contains a light source of energy efficiency class: F

Questo prodotto contiene una sorgente luminosa di classe di efficienza energetica:F



RGBW 3000k	RGBW 4000K	DW 2700-6500K
G	G	G

CHIRON Recessed ALL-GLASS

WARNING: The screen is tempered glass. Accidental bumps during installation may break the screen

ATTENZIONE: Lo schermo è in vetro temprato. Urti accidentali durante l'installazione potrebbe rompere lo schermo

ATTENTION : L'écran est en verre trempé. Des chocs accidentels lors de l'installation peuvent casser l'écran page 2 of 6

ATTENZIONE - WARNING - AVERTISSEMENT

ITA: I collegamenti del cavo tipo "M" deve essere effettuato utilizzando il kit di collegamento opzionale. Seguire le istruzioni fornite insieme al kit di connessione.

ENG: Cable connections types "M" must be made out by using the optional connection kit. Follow the instructions provided along with the connection kit.

FR : Les types de connexions de câble « M » doivent être établis à l'aide du kit de connexion en option. Suivez les instructions fournies avec le kit de connexion.

FR : Les types de connexions de câble « M » doivent être établis à l'aide du kit de connexion en option. Suivez les instructions fournies avec le kit de connexion.

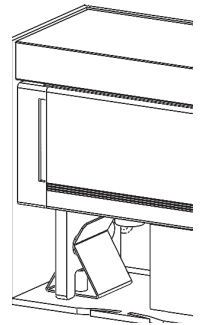
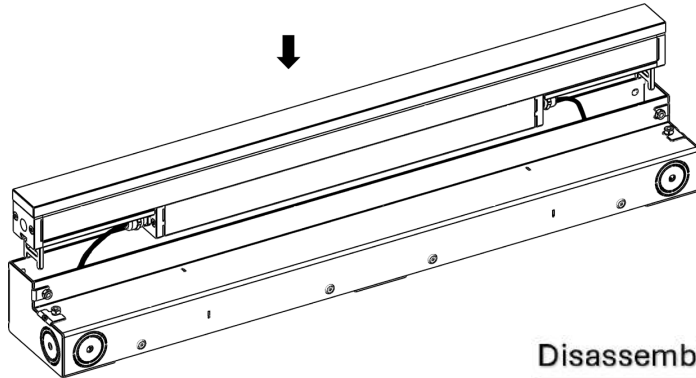
Product to be installed on dedicated formwork. Refer to the formwork manual for correct installation.

Prodotto da installare su cassaforma dedicata. Fare riferimento al manuale della cassaforma per l'installazione corretta.

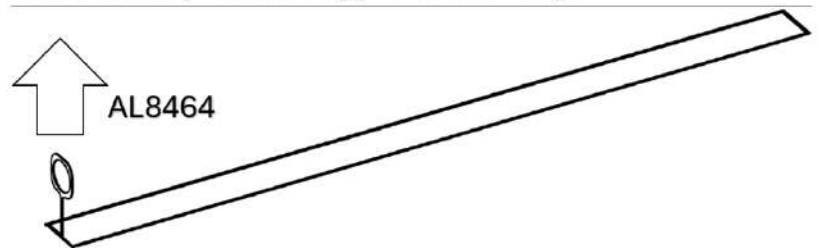
Produit à installer sur coffrage dédié. Reportez-vous au manuel de coffrage pour une installation correcte.

Chiron Recessed ALL-GLASS

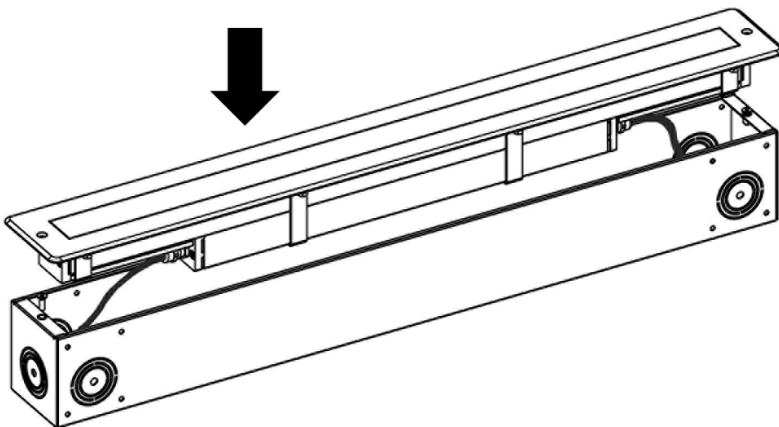
CLIK! ok



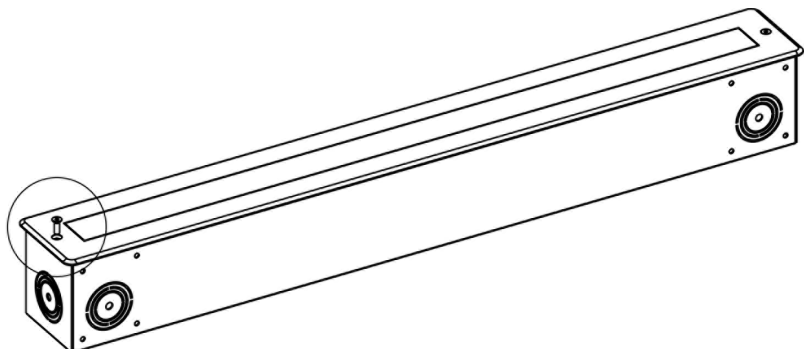
Disassembly / Smontaggio / Démontage

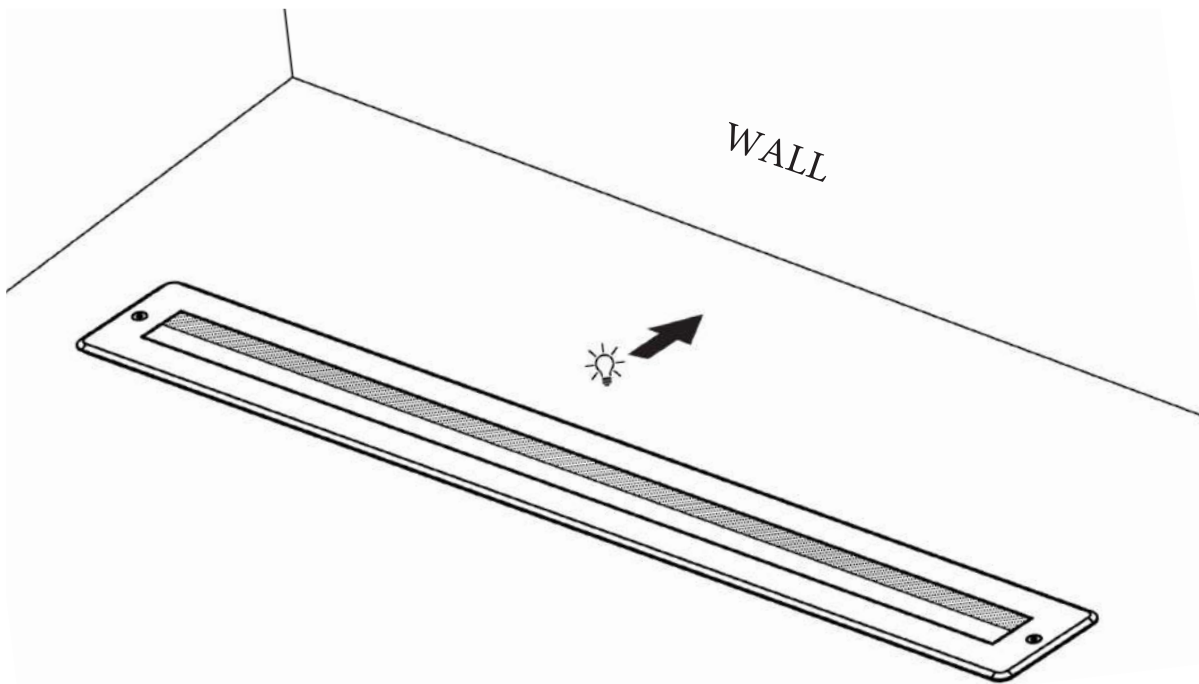


Chiron Recessed FRAME



Allen key Size 2.5 (ISO)
Chiave brugola 2.5 (ISO)





Terminal block not included. Installation must be performed by a qualified person.
Morsettiera non inclusa. L'installazione deve essere eseguita da una persona qualificata.
Bornier non inclus. L'installation doit être effectuée par une personne qualifiée.

Make only waterproof connections through IP67 junction boxes
Effettuare solo connessioni stagne attraverso scatole di derivazione IP67
Réaliser uniquement des connexions étanches à l'eau via des boîtes de jonction IP67

DMX/ DW Chart

RGBW

Mode	Channel	Function	Value
4-Channel mode - "RGBW 4ch"			
#1	1	0-100% Red	0-255
	2	0-100% Green	0-255
	3	0-100% Blue	0-255
	4	0-100% White	0-255

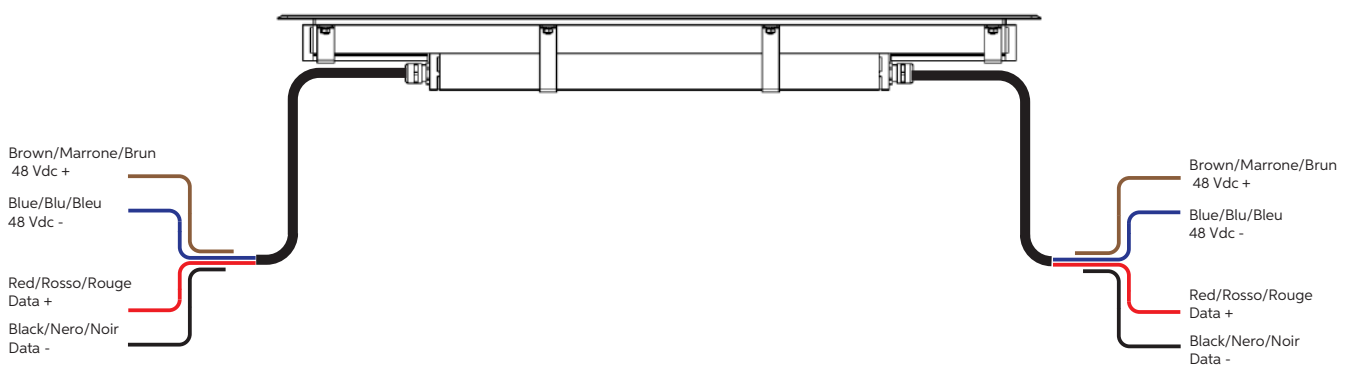
Note: in absence of DMX signal the LEDs will remain OFF
 Nota: in assenza di segnale DMX i Led rimangono spenti
 Remarque : en l'absence de signal DMX, les LED resteront éteintes

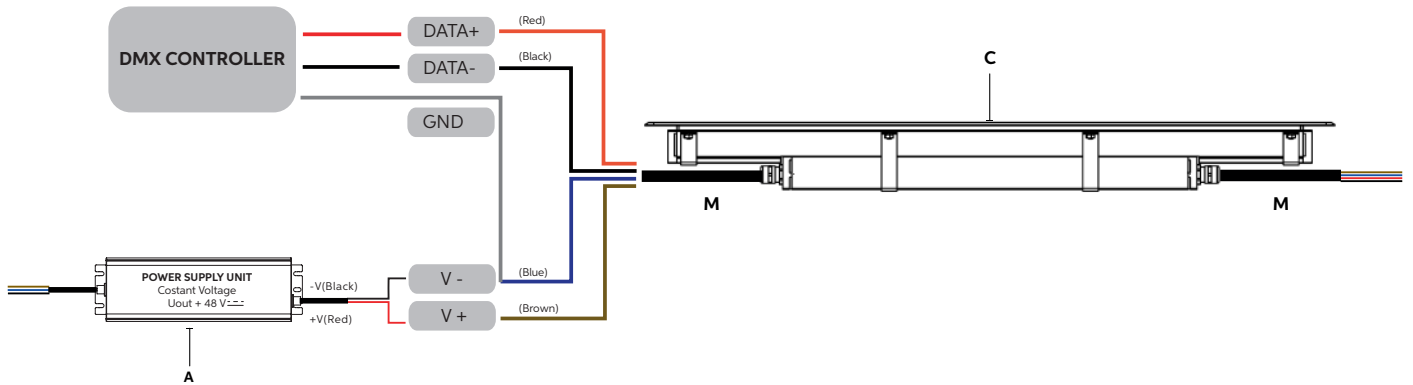
DW (Dynamic White)

Mode	Channel	Function	Value
2-Channel mode - "Separate White 2ch"			
#1	1	0%-100% Warm white	0-255
	2	0%-100% Cold white	0-255

Note: in absence of DMX the LEDs will remain ON
 Nota: in assenza di segnale DMX i Led rimangono accesi
 Remarque : En l'absence de signal DMX, les LED resteront allumées

Cable Type "M" DMX / Cablaggio tipo "M" / Câblage Type "M"

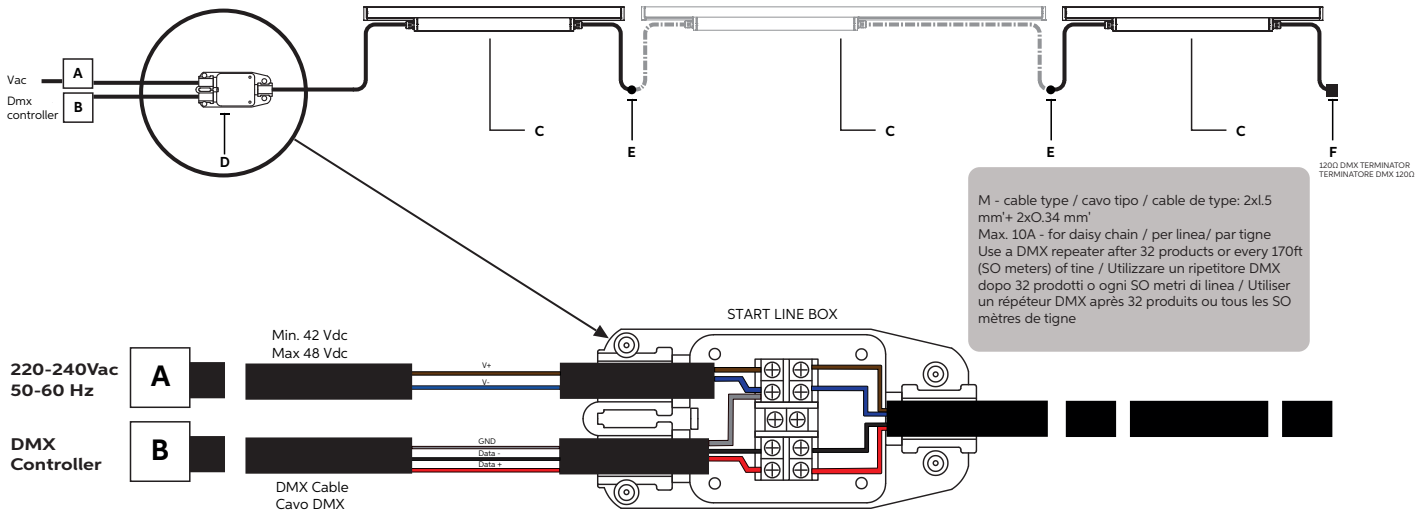




- DMX Single Chain configuration - M type cable
- Configurazione catena singola DMX - Tipo di cavo M
- Configuration d'une seule chaîne DMX - Type de câble M

Maximum distance between power supply unit and last fixture / distanza massima fra alimentatore ed ultimo prodotto / Distance maximale entre l'unité d'alimentation et le dernier dispositif : :

- AL8213 - 185W 48V - max 4m [13ft] / max. 20m [65ft] with a 1.5 mm² wiring section
- AL4497 - 240W 48V - max. 5m [16ft] / max. 14m [45ft] with a 1.5 mm² wiring section
- AL8271 - 320W 48V - max. 7m [22ft] / max. 7m [22ft] with a 1.5 mm² wiring section



A	Power Supply Unit - Alimentatore - Alimentations	Code: AL8213 / AL4497 / AL8271
B	DMX-Controller-Centralina-Unité de contrôle	
C	Chiron RGBW/DW	
D	Start Line Box-Scatola derivazione-Boîte de jonction	Code: AL8525 Gel junction box IP68 without connectors
E	Connection Kit-Kit di connessione-Kit de connexion	Code: AL8324 Connection kit for 2 DMX hybrid cable - "M" connection
F	DMX Terminator-Terminatore-Terminateur	Code: AL4469 120 Ohm Resistor

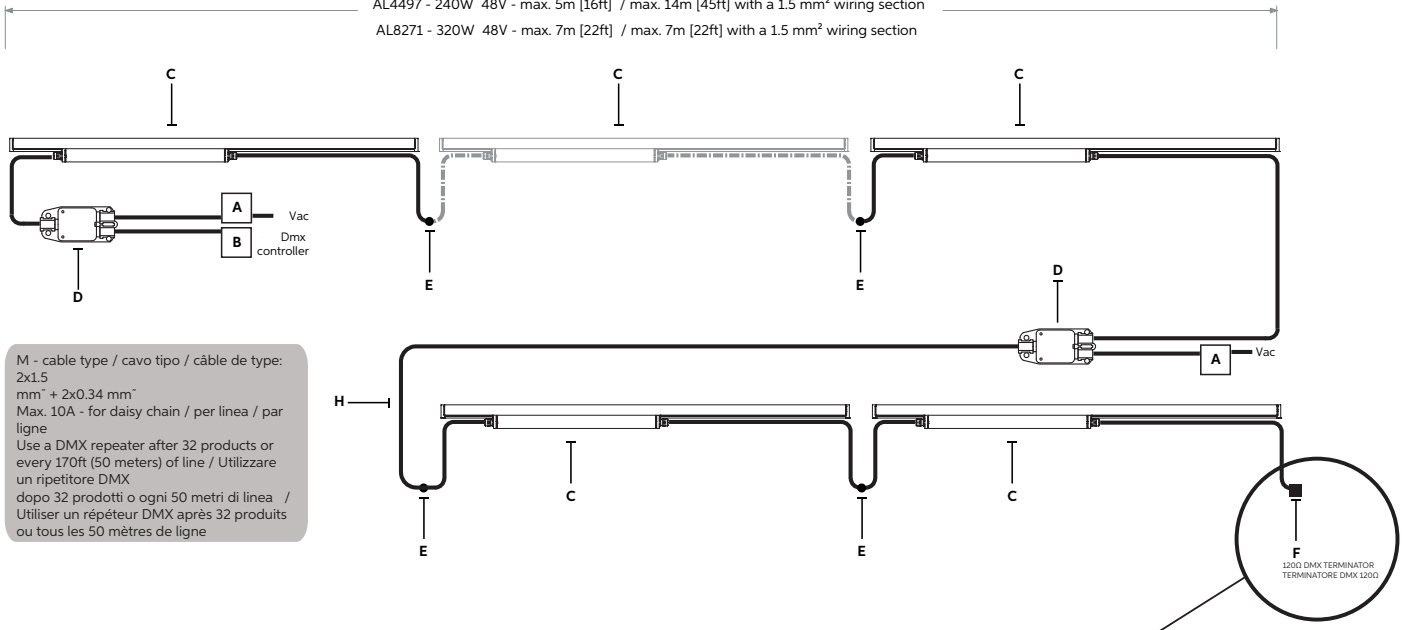
CABLE/CAVI	USE/UTILIZZO
BROWN/MARRONE/BRUN	48Vdc +
BLUE/BLU/BLEU	48 Vdc -
RED/ROSSO/ROUGE	DMX DATA +
BLACK/NERO/NOIR	DMX DATA -

Maximum distance between power supply unit and last fixture / distanza massima fra alimentatore ed ultimo prodotto / Distance maximale entre l'unité d'alimentation et le dernier dispositif:

AL8213 - 185W 48V - max 4m [13ft] / max. 20m [65ft] with a 1.5 mm² wiring section

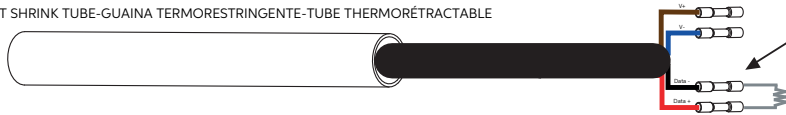
AL4497 - 240W 48V - max. 5m [16ft] / max. 14m [45ft] with a 1.5 mm² wiring section

AL8271 - 320W 48V - max. 7m [22ft] / max. 7m [22ft] with a 1.5 mm² wiring section



M - cable type / cavo tipo / câble de type:
2x1.5 mm² + 2x0.34 mm²
Max. 10A - for daisy chain / per linea / par ligne
Use a DMX repeater after 32 products or every 170ft (50 meters) of line / Utilizzare un ripetitore DMX dopo 32 prodotti o ogni 50 metri di linea / Utiliser un répéteur DMX après 32 produits ou tous les 50 mètres de ligne

HEAT SHRINK TUBE-GUAINA TERMORESTRINGENTE-TUBE THERMORÉTRACTABLE



A	Power Supply Unit - Alimentatore - Alimentations	Code: AL8213 / AL4497 / AL8271
B	DMX - Controller - Centralina - Unité de contrôle	
C	Chiron RGBW/DW	
D	Start Line Box - Scatola derivazione - Boîte de jonction	Code: AL8525 Gel junction box IP68 without connectors
E	Connection Kit - Kit di connessione - Kit de connexion	Code: AL8324 Connection kit for 2 DMX hybrid cable - "M" connection
F	DMX Terminator - Terminatore - Terminateur	Code: AL4469 120 Ohm Resistor

CABLE/CAVI	USE/UTILIZZO
BROWN/MARRONE/BRUN	48Vdc +
BLUE/BLU/BLEU	48 Vdc -
RED/ROSSO/ROUGE	DMX DATA +
BLACK/NERO/NOIR	DMX DATA -

